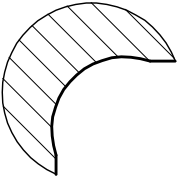
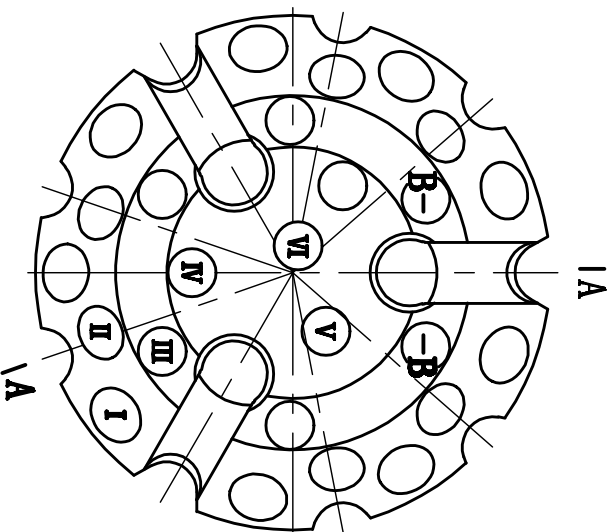
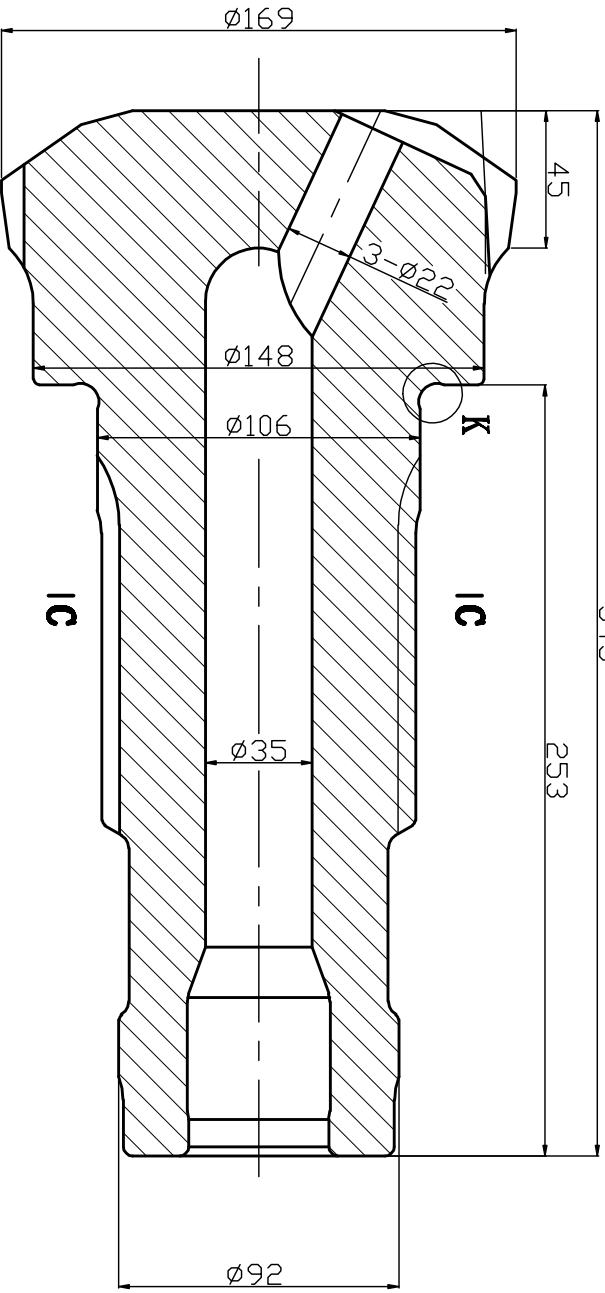


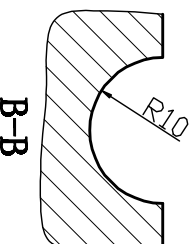
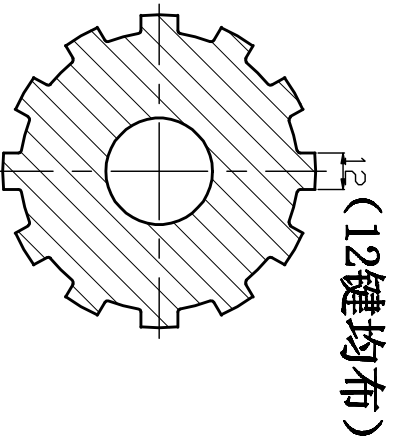
A-A
343



K部放大

技术要求:

- 1、所有尖角倒圆，锐角倒钝。



B-B

Circle Qty	Circle Dia	Button Qty	Button Dia
I		9	φ19
II		6	φ18
III		6	φ16
IV		2	φ16
V		1	φ16
VI		1	φ16

Be designed
to customer
requirements

QL60-φ171双边齿凸面钻头

材料

客户

修改

投影

版本

图号

设计

审核

批准

共1页

第1页

Prodrill Equipment Co., Ltd

版本

第1页